

Техническое указание для системы соединения труб из термопласта



Система соединения труб отличается привлекательным дизайном и специальной программой применения переходных втулок.

Эта уникальная концепция и связанное с ней закрепление труб различных диаметров и поперечных сечений обеспечивают удивительную гибкость.

При модификации существующей конструкции труб для других диаметров или поперечных сечений необходима замена втулки.

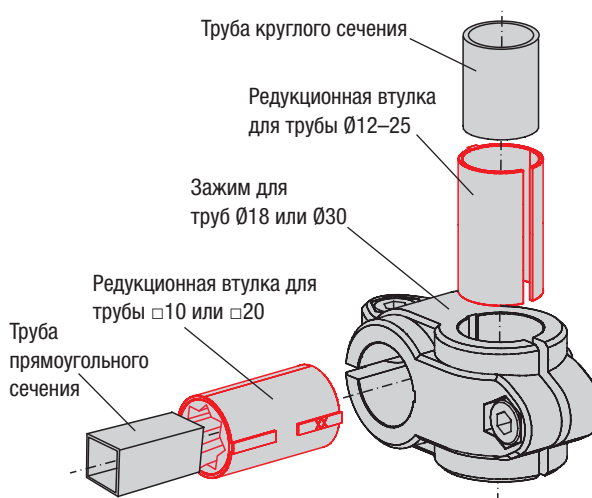
Преимущества:

- Один зажим на один типоразмер.
- Сокращение труб (от $\varnothing 12-30$ или $k10-25$) за счет разных втулок для круглых или квадратных труб.
- На каждой втулке указан соответствующий диаметр трубы.
- Защита от проворачивания втулки внутри зажимного элемента осуществляется за счёт фиксатора на втулке.

Указание:

Зажимы по умолчанию поставляются с болтом DIN 7984 самостопорящейся гайкой DIN 985. Пластмассовый зажимной рычаг для крепления по запросу.

Закрытая система (цельная базовая форма)



Полусферические элементы (двухкомпонентная базовая форма)

