

## Опоры шарнирные

### Описание товара/фотография продукта



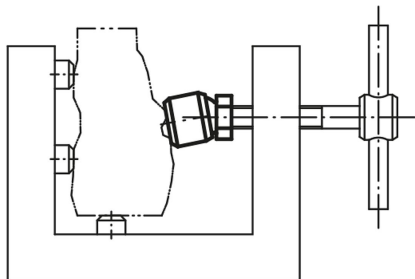
### Описание

#### Материал:

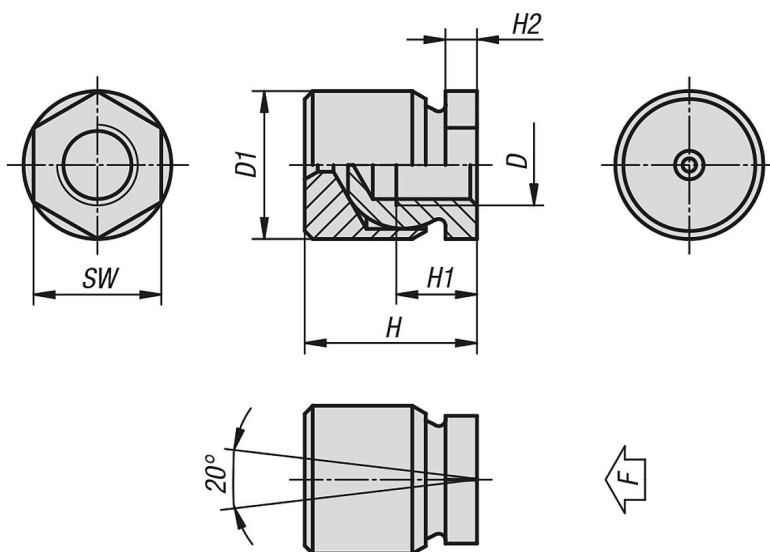
Шаровой элемент из автоматной стали, закаленный.  
Опора специальная автоматная сталь ETG 100.

#### Исполнение:

вороненная.



### Чертежи



### Обзор изделий

#### Опоры шарнирные

Номер заказа	D	D1	H	H1	H2	SW	F макс., Н
K0304.05	M5	13	16,5	6,5	4	10	1620
K0304.06	M6	13	16,5	8,5	4	10	2330
K0304.08	M8	16	21	9	4	13	4150
K0304.10	M10	19	23	10	4	17	6480
K0304.12	M12	22	25,5	12	4,7	19	8320
K0304.16	M16	25	29,5	14	5	24	13940
K0304.20	M20	32	36	18	8,5	30	21000