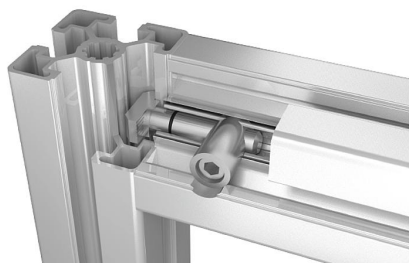


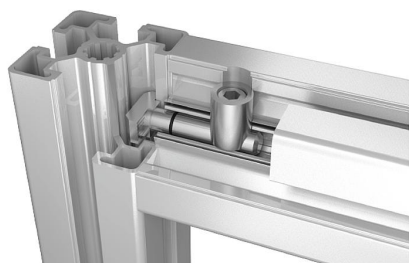
## Описание товара/фотография продукта



0°



90°



## Описание

**Материал:**

Сталь.

**Исполнение:**

оцинкованная сталь.

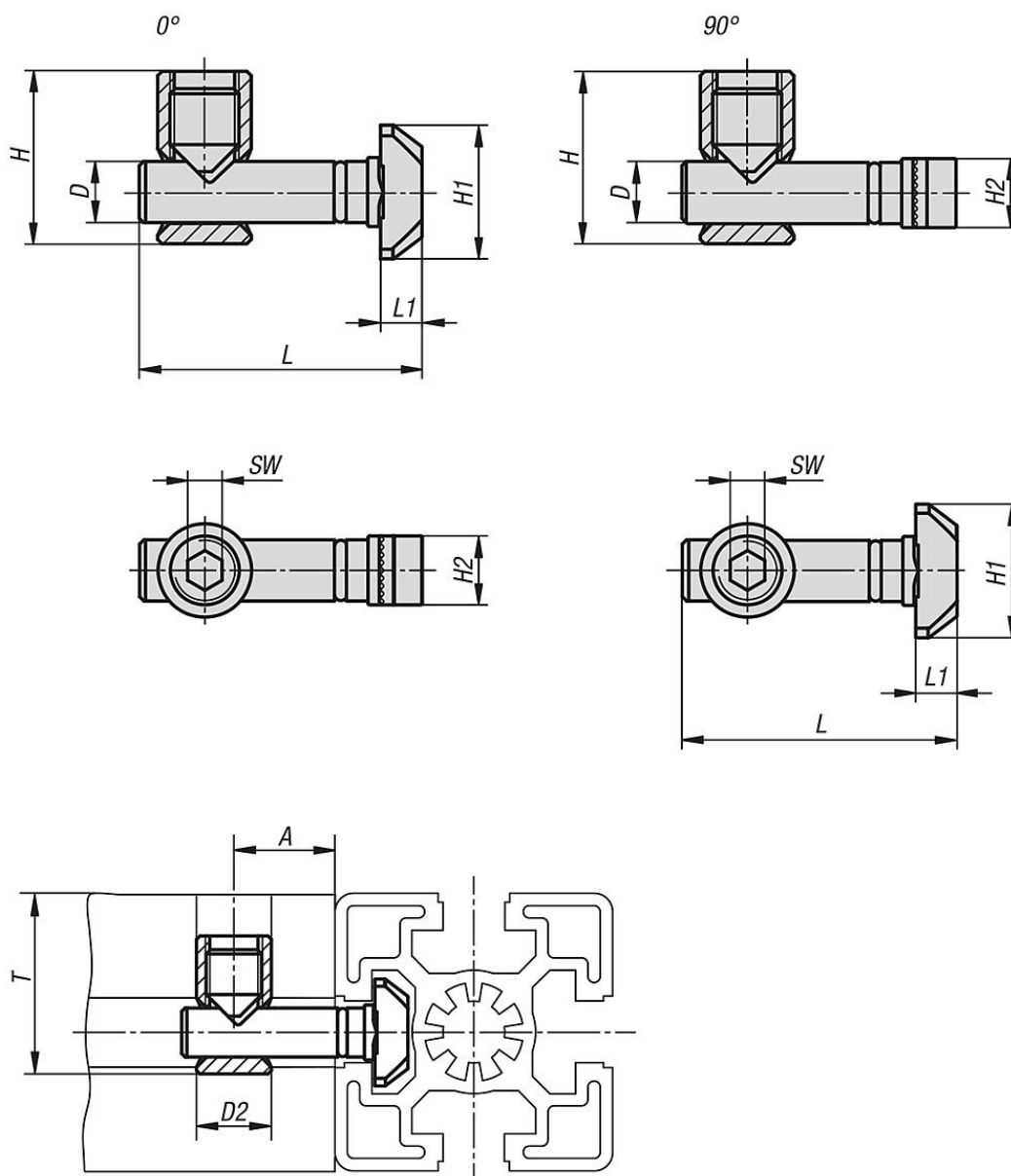
**Указание:**

Соединительные комплекты предназначены для перпендикулярного соединения двух алюминиевых профилей. Соединительные комплекты обеспечивают свободное позиционирование профилей. Пазы профилей, установленных под прямым углом друг к другу, остаются свободными. Поэтому плоскостные элементы могут быть установлены без дальнейшей обработки в пазах профилей. Благодаря уменьшенному зажимному усилию и отсутствию фиксации от перекручивания эти комплекты соединителей должны использоваться только в комбинации с плоскостными элементами и малонагруженными конструкциями.

Незначительные затраты на обработку. Для монтажа необходимо просверлить отверстие в одном из профилей. Отверстие D2 может быть выполнено как сквозное отверстие.

## Соединительные комплекты, центральные тип В

### Чертежи



### Обзор изделий

#### Соединительные комплекты, центральные, тип В

Номер заказа	Тип	Ширина паза	Исполнение	A	D	D2	H	H1	H2	L	L1	SW	T	T	T	T	T	
													для профиля 30	для профиля 40	для профиля 45	для профиля 50	для профиля 60	
K1034.0800	B	8	0°	18	7,1	11	20	15,5	8	33	4,8	4	22	-	-	-	-	-
K1034.0890	B	8	90°	18	7,1	11	20	15,5	8	33	4,8	4	22	-	-	-	-	-
K1034.1000	B	10	0°	22,5	9,7	17	28	19,5	10	45,5	5,5	6	-	31	34	36	41	
K1034.1090	B	10	90°	22,5	9,7	17	28	19,5	10	45,5	5,5	6	-	31	34	36	41	