

Штифты упорные с фиксатором

Описание товара/фотография продукта



Описание

Материал:

Исполнение из стали:

втулка с резьбой и стопорный штифт из автоматной стали.

Исполнение из нержавеющей стали:

стопорный штифт, не закаленный.

Втулка с резьбой 1.4305.

Стопорный штифт 1.4305.

Грибковая рукоятка из черно-серого термопласта.

Ручка деблокировки из красного термопласта.

Исполнение:

Исполнение из стали:

втулка с резьбой, вороненая.

Стопорный штифт, закаленный, отшлифованный и вороненый.

Исполнение из нержавеющей стали:

втулка с резьбой, без покрытия.

Стопорный штифт, не закаленный, отшлифованный и без покрытия.

Указание:

Упорные штифты применяются там, где должно быть предотвращено изменение фиксированного положения под действием поперечных сил.

Фиксация достигается нажатием нажимной кнопки.

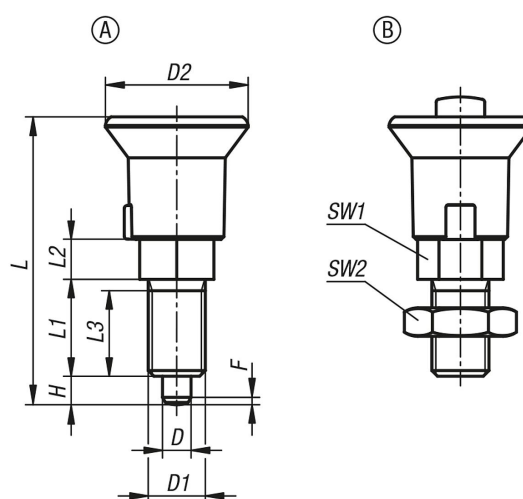
Красная кнопка деблокировки позволяет выполнить изменение положения фиксации.

Указание на чертеже:

Форма А: без контргайки

Форма В: с контргайкой

Чертежи



Обзор изделий

Штифты упорные с фиксатором

Обзор изделий

Штифты упорные с фиксатором

Номер заказа	Форма	Материал основы	Исполнение	D	D1	D2	L	L1	L2	L3	H	SW1	SW2	F x 30°	Противодействующая сила, Н
K1213.11051	A	Сталь	закалённый	5	M10x1	25	50,5	17	7	15	5	13	-	1,3	8-12
K1213.12061	A	Сталь	закалённый	6	M12x1,5	25	55,5	20	8	17	6	14	-	1,8	4-12
K1213.13081	A	Сталь	закалённый	8	M16x1,5	33	76	26	10	23	8	19	-	2,3	10-20
K1213.14101	A	Сталь	закалённый	10	M20x1,5	33	82	28	12	25	10	22	-	2,8	3-23
K1213.111051	A	Нержавеющая сталь	незакалённый	5	M10x1	25	50,5	17	7	15	5	13	-	1,3	8-12
K1213.112061	A	Нержавеющая сталь	незакалённый	6	M12x1,5	25	55,5	20	8	17	6	14	-	1,8	4-12
K1213.113081	A	Нержавеющая сталь	незакалённый	8	M16x1,5	33	76	26	10	23	8	19	-	2,3	10-20
K1213.114101	A	Нержавеющая сталь	незакалённый	10	M20x1,5	33	82	28	12	25	10	22	-	2,8	3-23
K1213.21051	B	Сталь	закалённый	5	M10x1	25	50,5	17	7	15	5	13	17	1,3	8-12
K1213.22061	B	Сталь	закалённый	6	M12x1,5	25	55,5	20	8	17	6	14	19	1,8	4-12
K1213.23081	B	Сталь	закалённый	8	M16x1,5	33	76	26	10	23	8	19	24	2,3	10-20
K1213.24101	B	Сталь	закалённый	10	M20x1,5	33	82	28	12	25	10	22	30	2,8	3-23
K1213.121051	B	Нержавеющая сталь	незакалённый	5	M10x1	25	50,5	17	7	15	5	13	17	1,3	8-12
K1213.122061	B	Нержавеющая сталь	незакалённый	6	M12x1,5	25	55,5	20	8	17	6	14	19	1,8	4-12
K1213.123081	B	Нержавеющая сталь	незакалённый	8	M16x1,5	33	76	26	10	23	8	19	24	2,3	10-20
K1213.124101	B	Нержавеющая сталь	незакалённый	10	M20x1,5	33	82	28	12	25	10	22	30	2,8	3-23