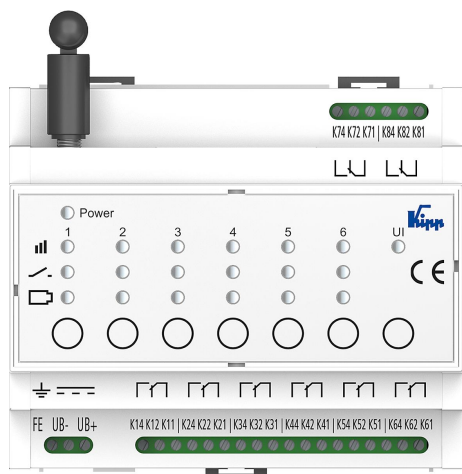


Сетевой шлюз для стопорных штифтов с датчиком состояния

Описание товара/фотография продукта



Описание

Описание продукта:

Сетевой шлюз образует интерфейс между упорными штифтами с датчиком состояния и системой управления машины. Он принимает радиосигнал упорных штифтов и передает на выходы реле преобразователя двоичный выходной сигнал, считываемый системой управления машины.

Таким образом можно передавать состояния активации до 6 упорных штифтов. Для дополнительной визуализации к сетевому шлюзу можно подключить мобильное устройство.

Встроенная панель управления с кнопками и светодиодами позволяет подключать и отключать упорные штифты, а также контролировать беспроводное соединение, состояние включения и уровень заряда аккумулятора.

Материал:

Корпус из поликарбоната.

Исполнение:

Верхняя часть корпуса светло-серого цвета.

Нижняя часть корпуса цвета серый антрацит.

Указание:

Сетевой шлюз принимает радиосигнал от стопорного штифта с датчиком состояния и преобразует его в стандартизованный выходной сигнал.

При подключении к системе управления станком предоставляется возможность для последующей обработки сигналов о рабочем состоянии до 6 стопорных штифтов одновременно. Количество стопорных штифтов может быть произвольно увеличено за счет применения дополнительных сетевых шлюзов.

Технические данные:

См. техническое описание.

Применение:

Сетевой шлюз предназначен для интеграции упорных штифтов с датчиком состояния в системы станков и установок. Сетевой шлюз обеспечивает соединение с системой управления машины, что позволяет выводить на индикацию, контролировать и использовать для управления процессами рабочие состояния упорных штифтов.

Преимущества:

Управление процессом в зависимости от рабочего положения.

Универсальный выходной сигнал.

Простая установка.

По запросу:

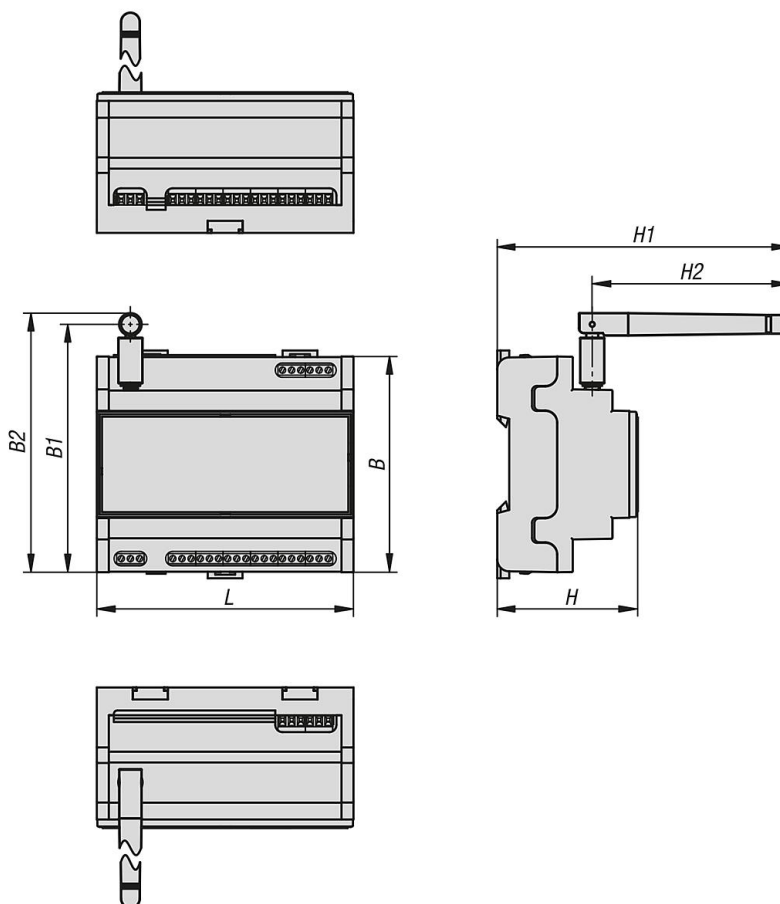
Прочие выходные сигналы, интерфейсы

Принадлежности:

Стопорные штифты с датчиком состояния K1495

Сетевой шлюз для стопорных штифтов с датчиком состояния

Чертежи



Обзор изделий

Сетевой шлюз для стопорных штифтов с датчиком состояния

Номер заказа	Выходной сигнал	B	B1	B2	D1	D2	H	H1	L	L1	L2
K1494.01	Relais	90	103,4	108	-	-	58,5	122	107	-	-